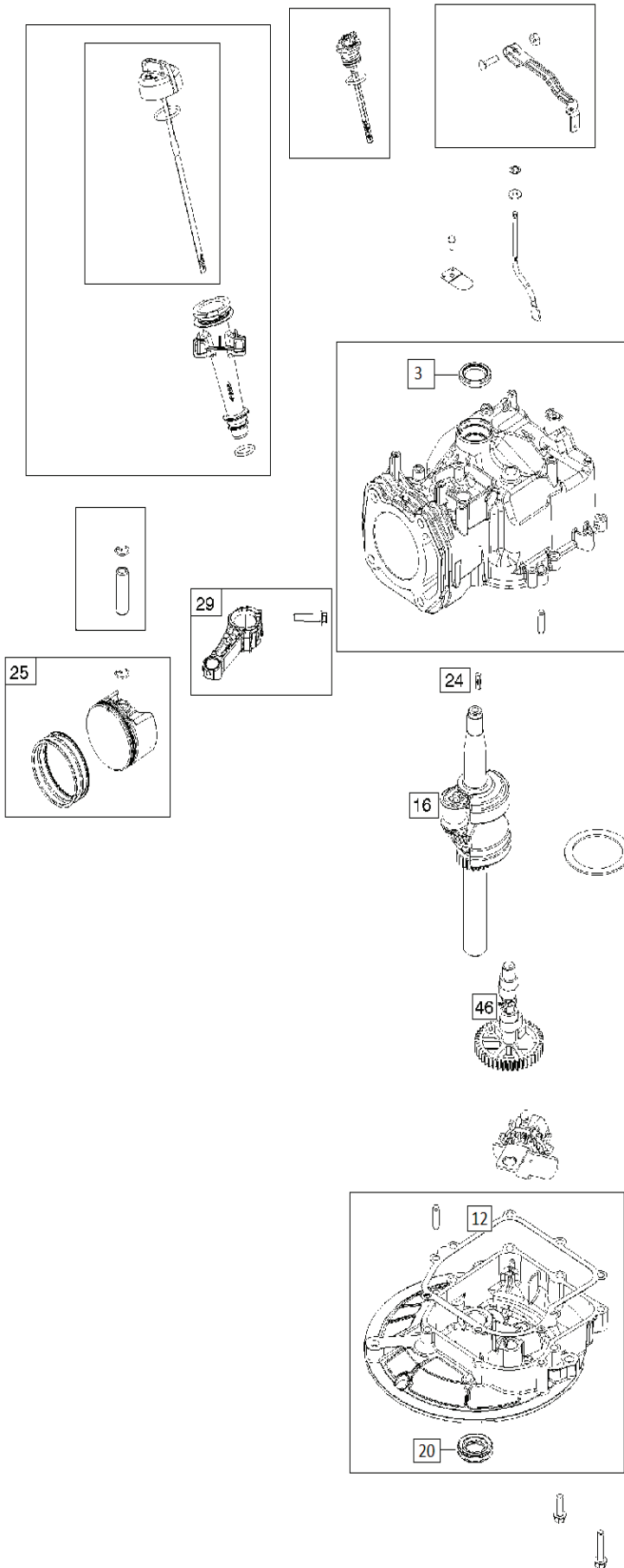


**RESERVDELSKATALOG**  
**: HUSQVARNA**

Reservdelslista

---

# **RESERVDELSLISTA**



**WARNING LABEL**

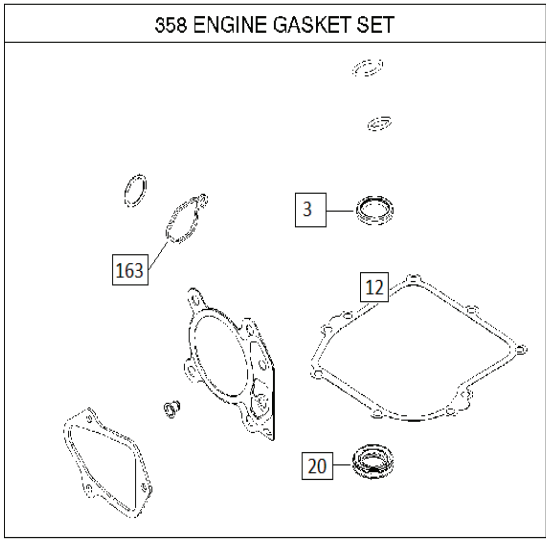
	<b>WARNING</b>
	Read and follow Operating Instructions before running any oil.
	Capacitors store energy. Allow eng. to cool at least 2 min. before replacing.
	Engines emit carbon monoxide. DO NOT run in enclosed area.
	Oil filter area temperature may exceed 150°F. Do not touch hot parts.

**REQUIRED** when replacing parts with warning labels affixed.

**WARNING LABEL**

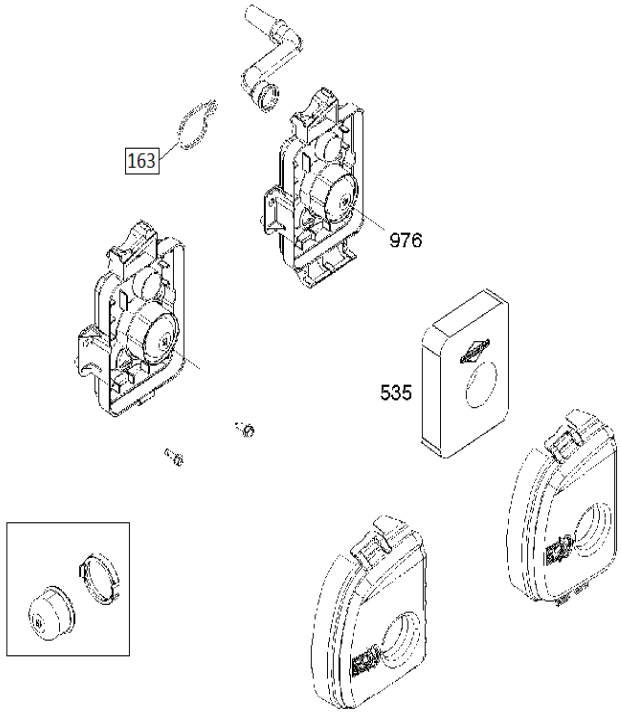
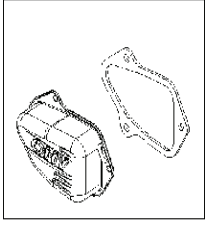
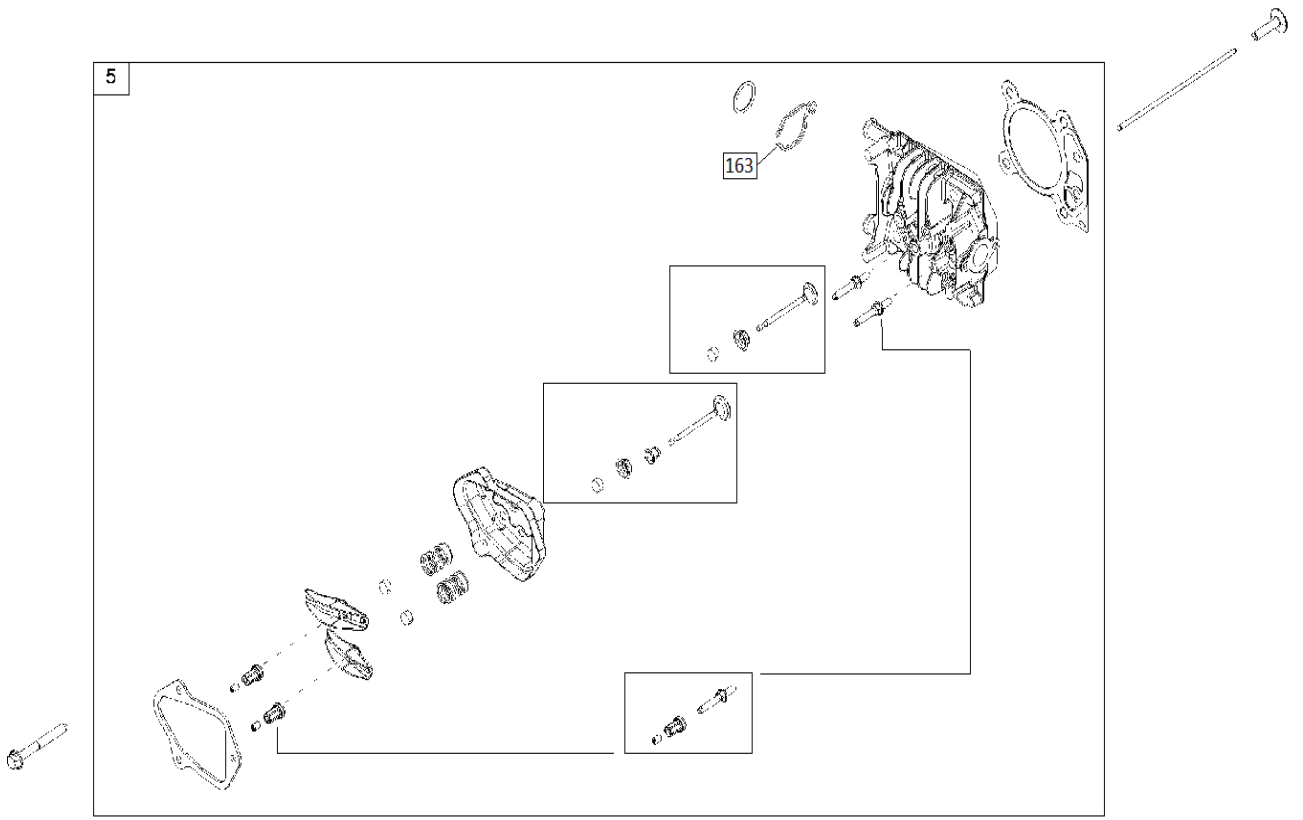

**REQUIRED** when replacing parts with warning labels affixed.

**EMISSIONS LABEL**



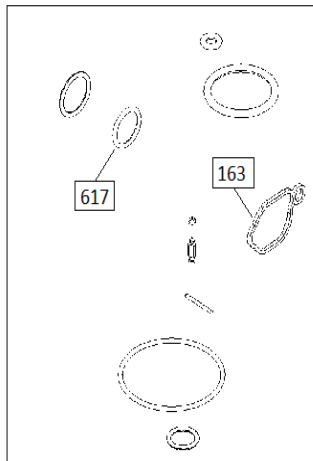
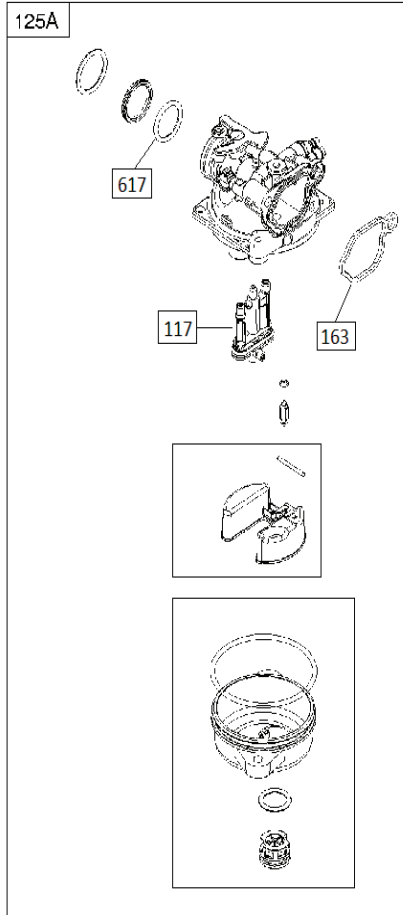
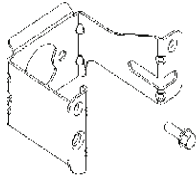
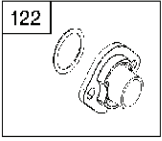
---

REF.	ART. NR	ARTIKELBESKRIVNING	ANMÄRKNING	KIT
3	593601572	SEAL	299819S	1
7	589669812	TANGENT	Flywheel, Workshop package. 4181	10
8	589669807	TANGENT	Flywheel, Workshop package. 4144	50
12	593601501	PACKNING	799587	1
16	585617501	VEVAXEL	590537	1
20	593601576	SEAL	391483S	1
24	582289090	WOODRUFFKIL	222698S	1
25	582311130	KOLV	591975	1
29	585618001	VEVSTAKE	590518	1
46	582288719	AXEL	592968	1
163	593601491	PACKNING	799580	1
358	582288623	PACKNINGSSATS	592640	1



---

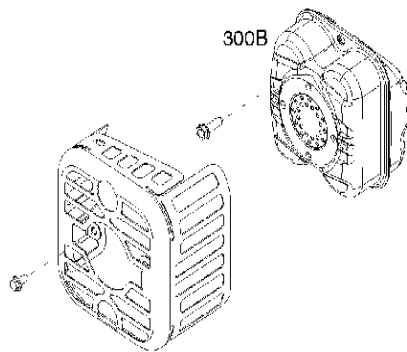
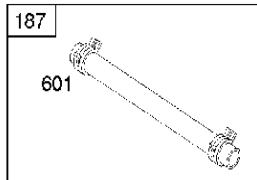
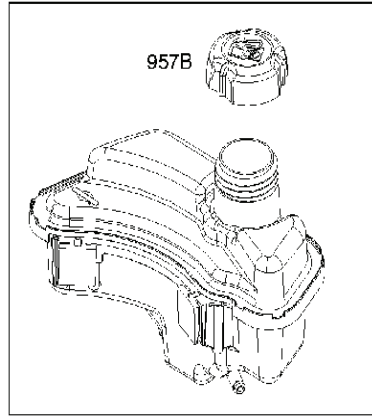
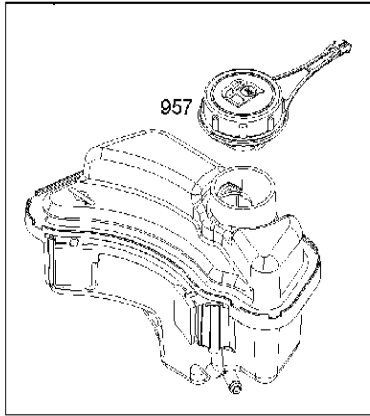
REF.	ART. NR	ARTIKELBESKRIVNING	ANMÄRKNING	KIT
5	582288806	HEAD	592641	1
163	593601491	PACKNING	799580	1
535	585617301	LUFTFILTER	799579	1
976	582287551	FÖRGASARE	594281	1



---

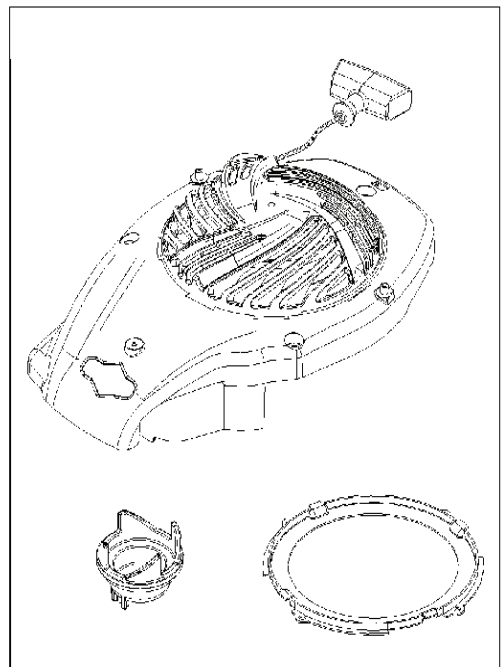
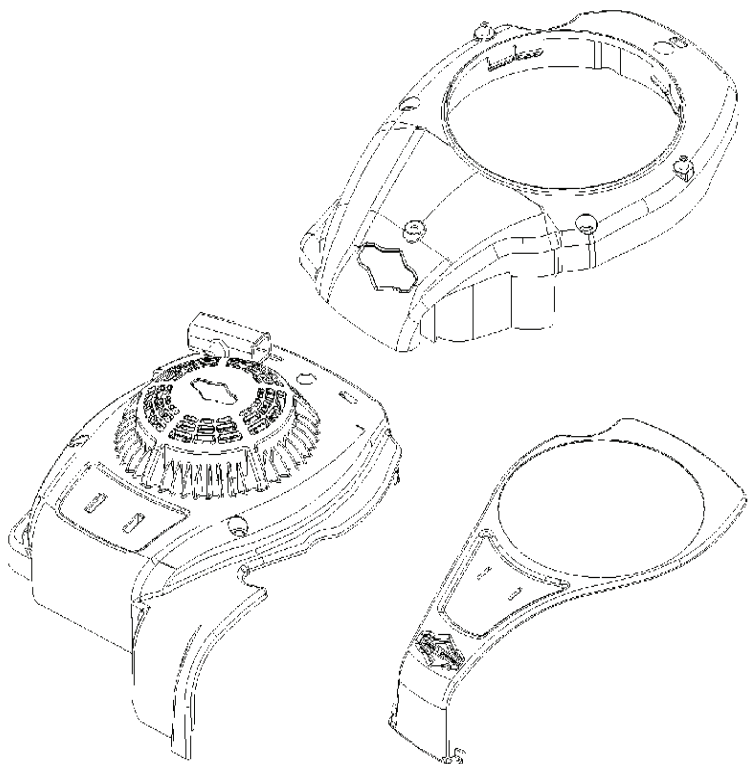
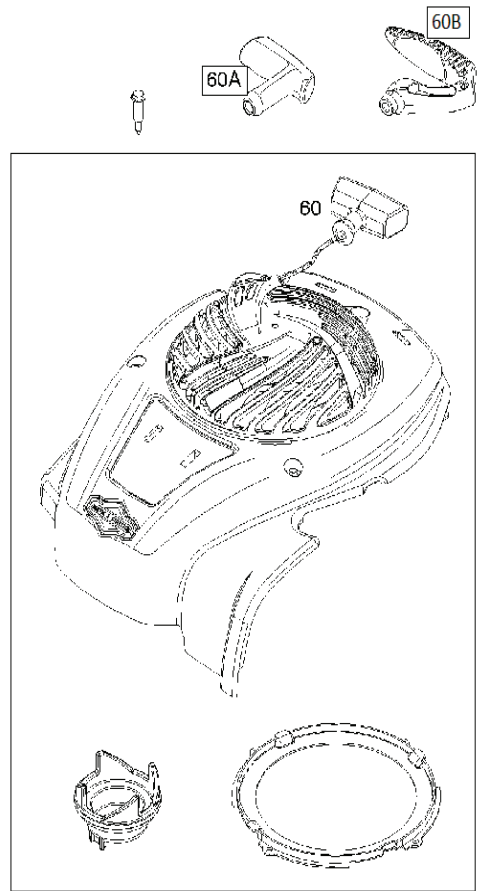
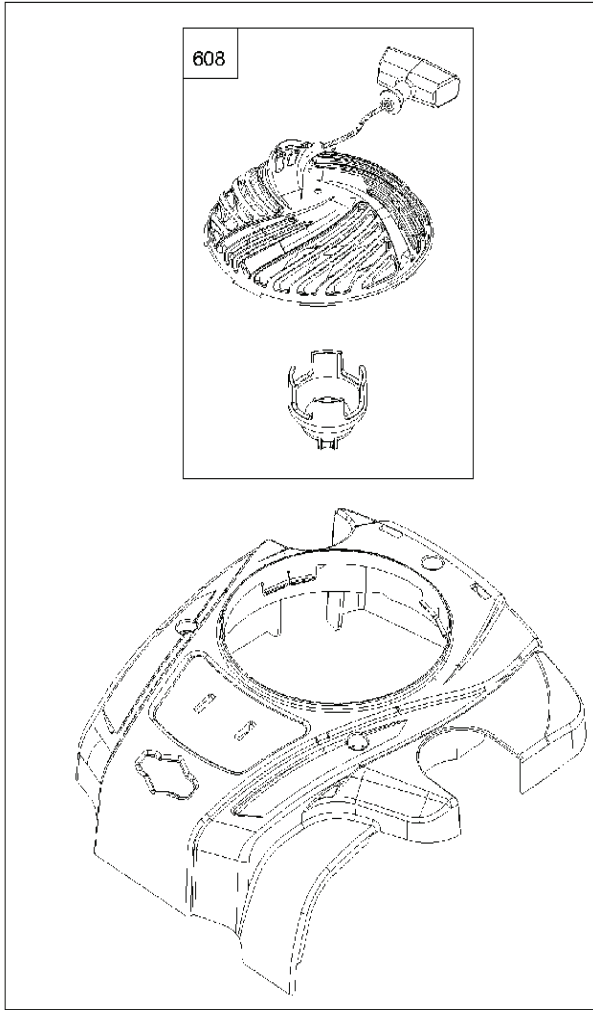
REF.	ART. NR	ARTIKELBESKRIVNING	ANMÄRKNING	KIT
117	593601537	JET	596521	1
122	582312329	DISTANSBRICKA	590549	1
125	585892101	FÖRGASARE	591979	1
163	593601491	PACKNING	799580	1
617	594922701	SEAL	270344S	1





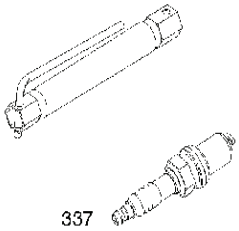
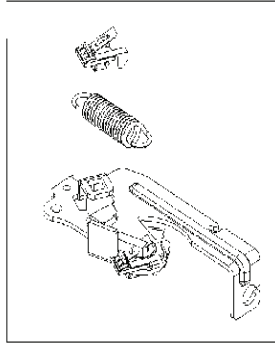
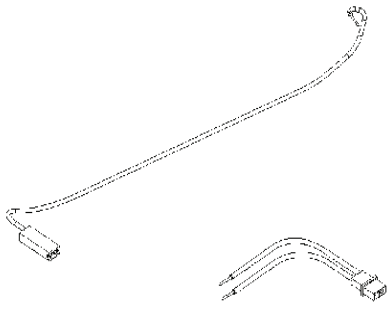
---

REF.	ART. NR	ARTIKELBESKRIVNING	ANMÄRKNING	KIT
187	576920901	BRÄNSLESLANG	791766	1
300	582310798	LJUDDÄMPARE	590565	1
601	582287732	ÖVERFALL	791850	1
957	584958001	HATT	692046	1
957	585354801	BRÄNSLETANK	799585	1

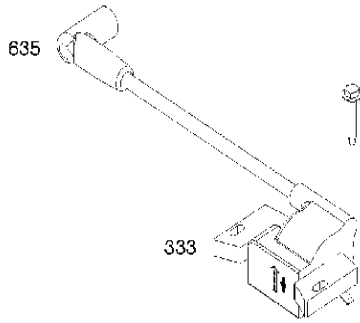
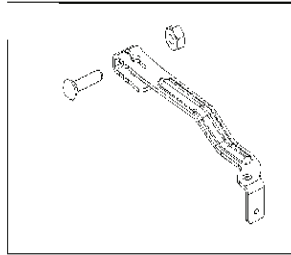
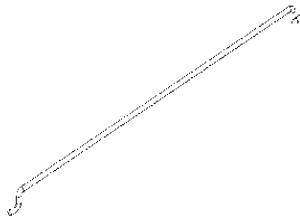


---

REF.	ART. NR	ARTIKELBESKRIVNING	ANMÄRKNING	KIT
60	584960001	STARHANDTAG	799716	1
60	585390701	HANDTAG	281434S	1
60	585615301	GREPP	691915	1
608	582312584	STARTAPPARATUS	593959	1

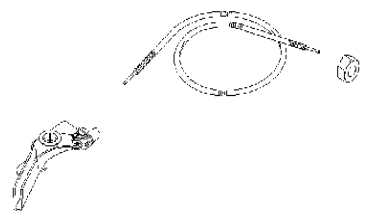
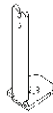
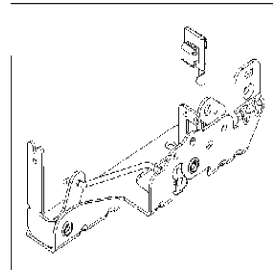


337



635

333



---

REF.	ART. NR	ARTIKELBESKRIVNING	ANMÄRKNING	KIT
333	577045901	TÄNDMODUL	593872	1
337	582312365	TÄNDSTIFT	692720	1
635	582311718	TÄNDSTIFTSSKYDD	692076	1