

# **RESERVDELSKATALOG**

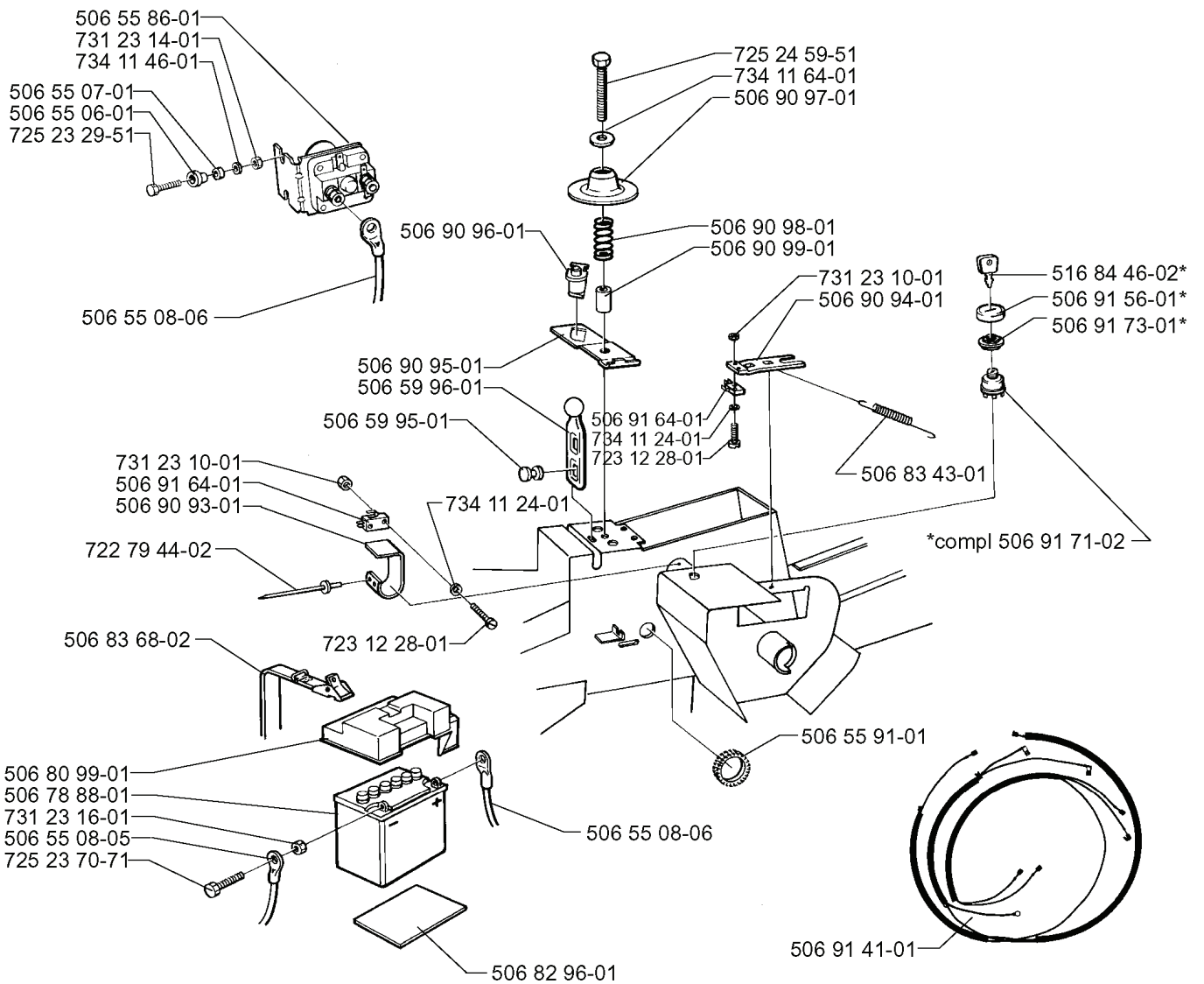
**: JONSERED**

Reservdelslista

---

# **RESERVDELSLISTA**

O

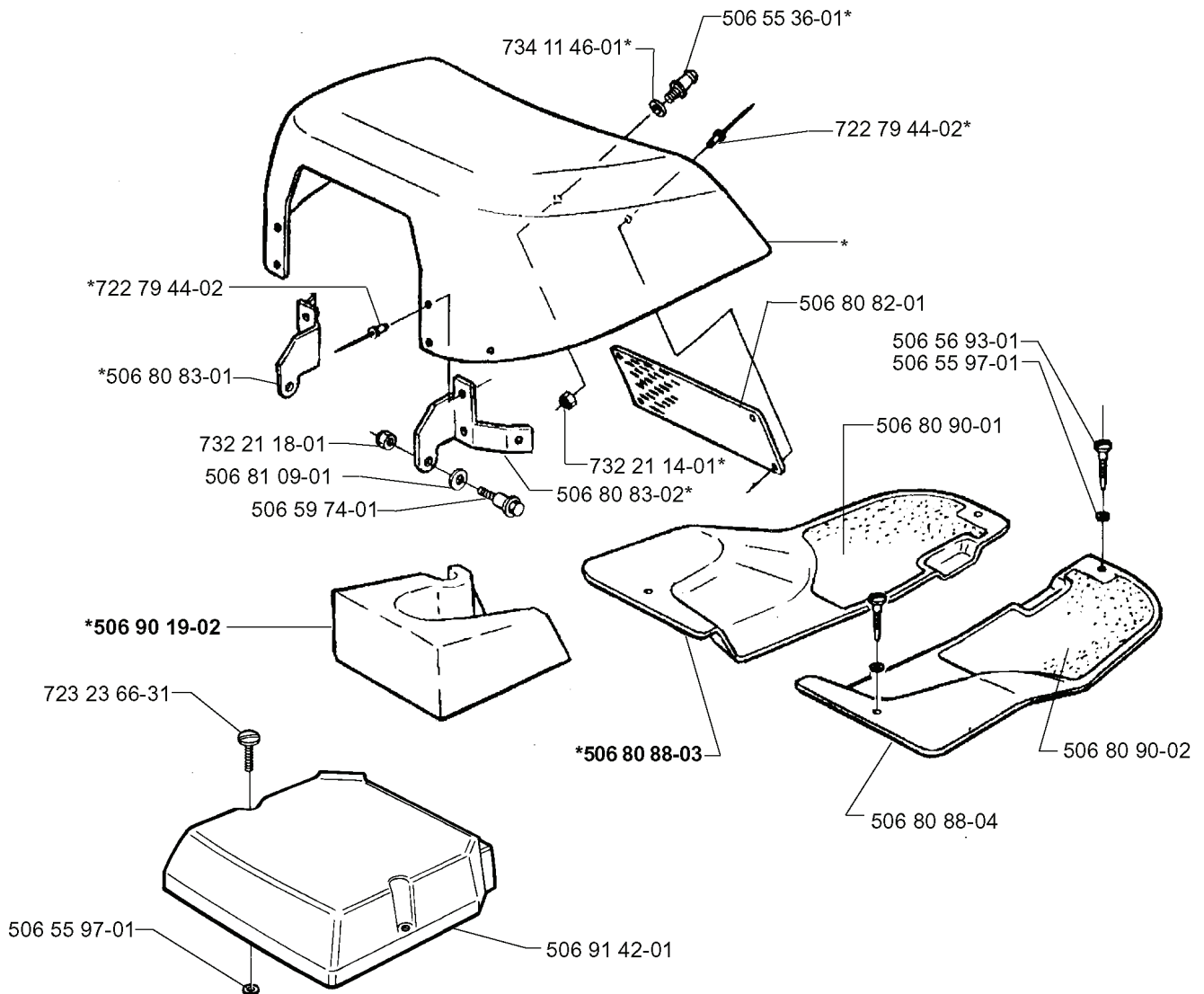


REF.	ART. NR	ARTIKELBESKRIVNING	ANMÄRKNING	KIT
506 55 86-01	506558601	RELÄ		1
731 23 14-01	731231401	MUTTER (HEXAGON)		1
734 11 46-01	734114601	BRICKA		1
506 55 07-01	506550701	INSULATING WASHER		1
506 55 06-01	506550601	PLUGG		1
725 23 29-51	725232951	SCREW		1
506 91 64-01	506916401	MIKROBRYTARE		1
506 90 93-01	506909301	BLADFJÄDER		1
722 79 44-02	722794402	NIT		1
506 83 68-02	506836802	REM		1
506 80 99-01	506809901	BATTERY COVER		1
506 78 88-01	506788801	BATTERI		1
731 23 16-01	731231601	MUTTER (HEXAGON)		1
506 55 08-05	506550805	STARTKABEL BATT-JORD		1
725 23 70-71	725237071	SKRUV EHHM		1
506 82 96-01	506829601	BATTERY MAT		1
506 55 08-06	506550806	STARTKABEL BATT-RELÄ		1
734 11 24-01	734112401	BRICKA		1
506 59 95-01	506599501	KNAPP		1
506 59 96-01	506599601	GUMMISTROPP		1
506 90 95-01	506909501	SWITCH ATTACHMENT SE		1
506 90 96-01	506909601	BRYTARE		1
723 12 28-01	723122801	SKRUV SLCHM		1
506 55 91-01	506559101	SKAVSKYDD		1
506 91 41-01	506914101	KABLAGE KPL		1
506 91 71-02	506917102	TÄNDNINGSLÅS		1
506 83 43-01	506834301	FJÄDER		1
506 91 73-01	506917301	MUTTER		1
506 91 56-01	506915601	SKYDD		1
516 84 46-02	516844602	TANGENT		1
506 90 94-01	506909401	FÄSTE		1
731 23 10-01	731231001	MUTTER (HEXAGON)		1
506 90 99-01	506909901	DISTANSRÖR		1
506 90 98-01	506909801	FJÄDER		1
506 90 97-01	506909701	FJÄDERBRICKA		1
734 11 64-01	734116401	BRICKA		1
725 24 59-51	725245951	SKRUV EHHM		1

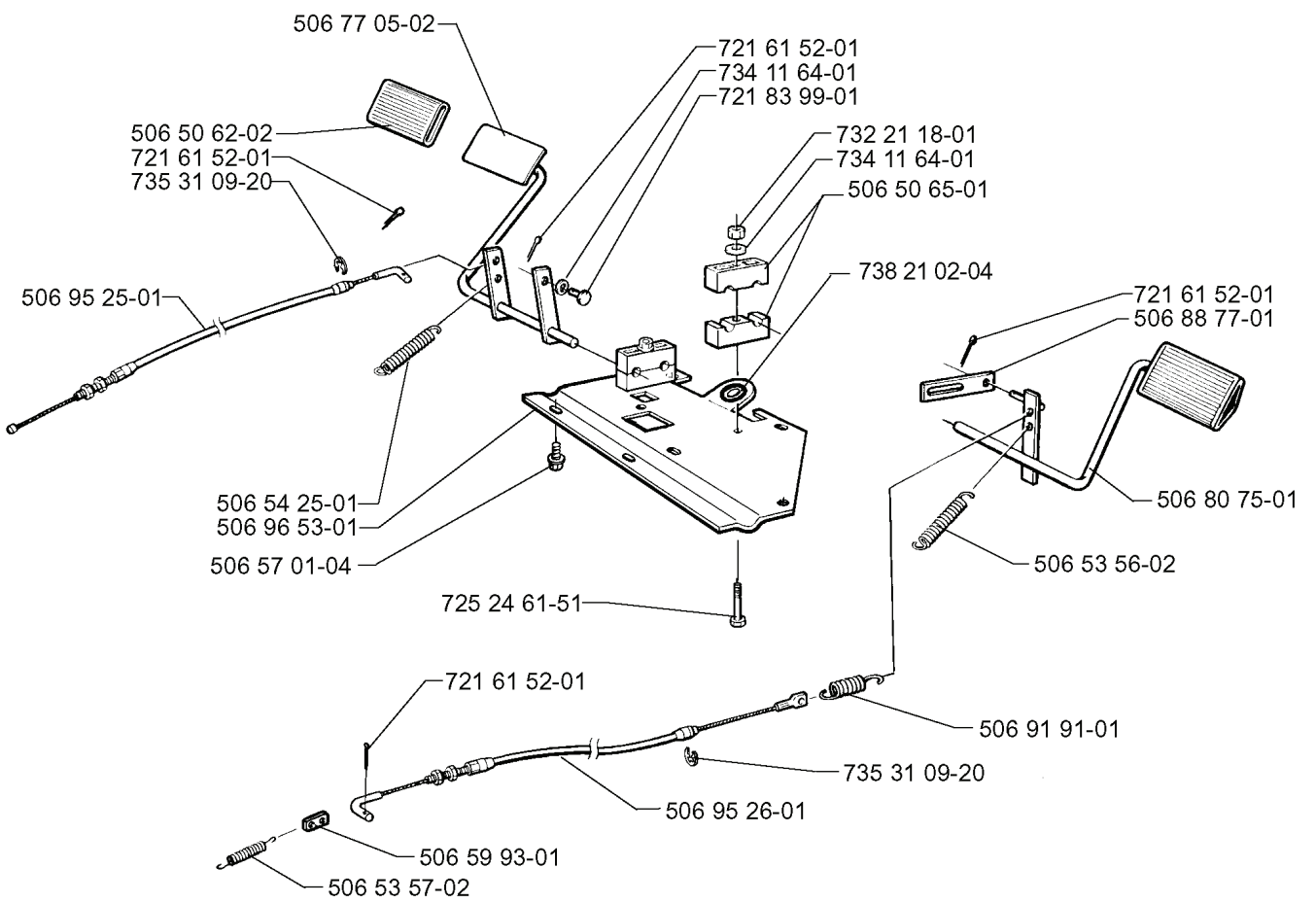
# B

Decals kit compl.: 531 00 65-79

\*compl 506 80 80-02



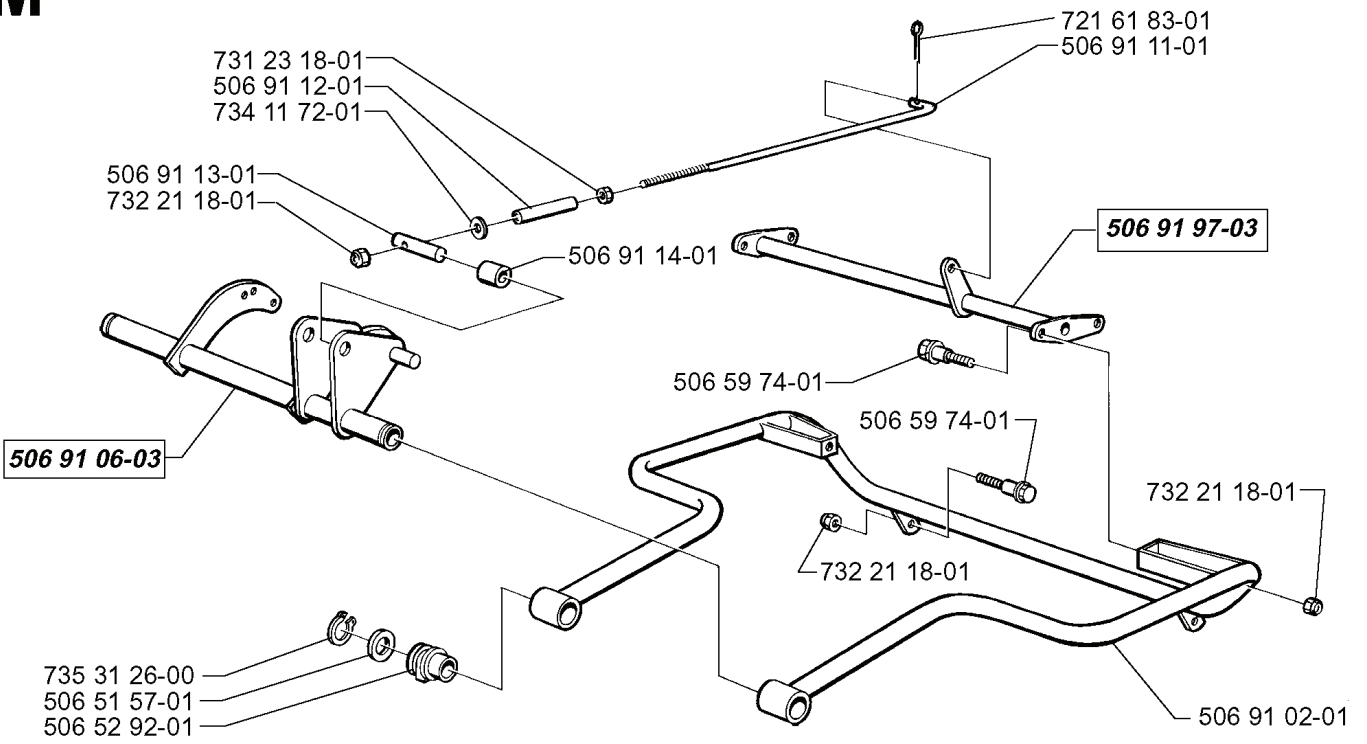
REF.	ART. NR	ARTIKELBESKRIVNING	ANMÄRKNING	KIT
531 00 65-79	531006579	DEKAL	DECALS KIT	1
722 79 44-02	722794402	NIT		1
506 80 83-01	506808301	GÅNGJÄRN		1
732 21 18-01	732211801	LOCK NUT		1
506 81 09-01	506810901	BUSHING		1
506 59 74-01	506597401	SKRUV EHHFM		1
506 90 19-02	506901902	LUFTLEDARE		1
723 23 66-31	723236631	SKRUV SLPANM		1
506 55 97-01	506559701	BRICKA		1
506 91 42-01	506914201	KÅPA		1
506 80 88-03	506808803	FLYGELPLÅT V RÖD		1
506 80 83-02	506808302	GÅNGJÄRN		1
732 21 14-01	732211401	LOCK NUT		1
734 11 46-01	734114601	BRICKA		1
506 55 36-01	506553601	KNOPP		1
506 80 82-01	506808201	VENTILATING NET		1
506 80 88-04	506808804	FLYGELPLÅT H RÖD		1
506 80 90-02	506809002	FOTMATT A H		1
506 80 90-01	506809001	FOTMATT A V		1
506 56 93-01	506569301	SCREW		1
506 80 80-02	506808002	MOTORKÅPA KPL		1



REF.	ART. NR	ARTIKELBESKRIVNING	ANMÄRKNING	KIT
725 24 97-51	725249751	SCREW		1
731 23 20-51	731232051	MUTTER (HEXAGON)		1
506 78 43-01	506784301	LÄNK KPL		1
506 55 65-01	506556501	LAGER		1
506 91 68-01	506916801	FJÄDER		1
725 25 42-51	725254251	SKRUV EHHM		1
506 90 54-01	506905401	LYFTARM		1
506 55 47-01	506554701	LINKAGE		1
735 31 18-20	735311820	SPÄRRYTARE		1
506 90 56-01	506905601	BRYTHJUL		1
506 90 58-01	506905801	RÖRHYLSA		1
506 90 57-01	506905701	AXEL		1
721 61 87-01	721618701	SPLIT PIN		1
506 90 59-01	506905901	KEDJESTOPP		1
506 96 66-01	506966601	HAIR PIN COTTER		1
506 55 46-05	506554605	KEDJA		1
734 11 63-01	734116301	BRICKA		1
732 25 22-01	732252201	HEXAGON LÅSMUTTER		1
506 90 53-01	506905301	PENNOR		1
721 42 56-01	721425601	SPÄNNSTIFT		1
721 61 83-01	721618301	SPLIT PIN		1
729 44 08-01	729440801	SCREW SLCSRT		1
506 90 51-01	506905101	SPÄRR		1
506 66 58-01	506665801	CLUTCH ROD REAR		1
506 90 62-01	506906201	LINK ASSY LOWER		1
506 90 61-01	506906101	KOPPLINGSSTÅNG		1
721 61 52-01	721615201	SPLIT PIN		1
721 83 99-01	721839901	CLEVIS PIN		1
506 90 52-01	506905201	TRYCKSTÅNG		1
506 83 43-01	506834301	FJÄDER		1
506 90 47-01	506904701	LIFT LEVER CMPL		1
506 79 17-01	506791701	HANDTAG		1
506 78 39-01	506783901	KNAPP		1

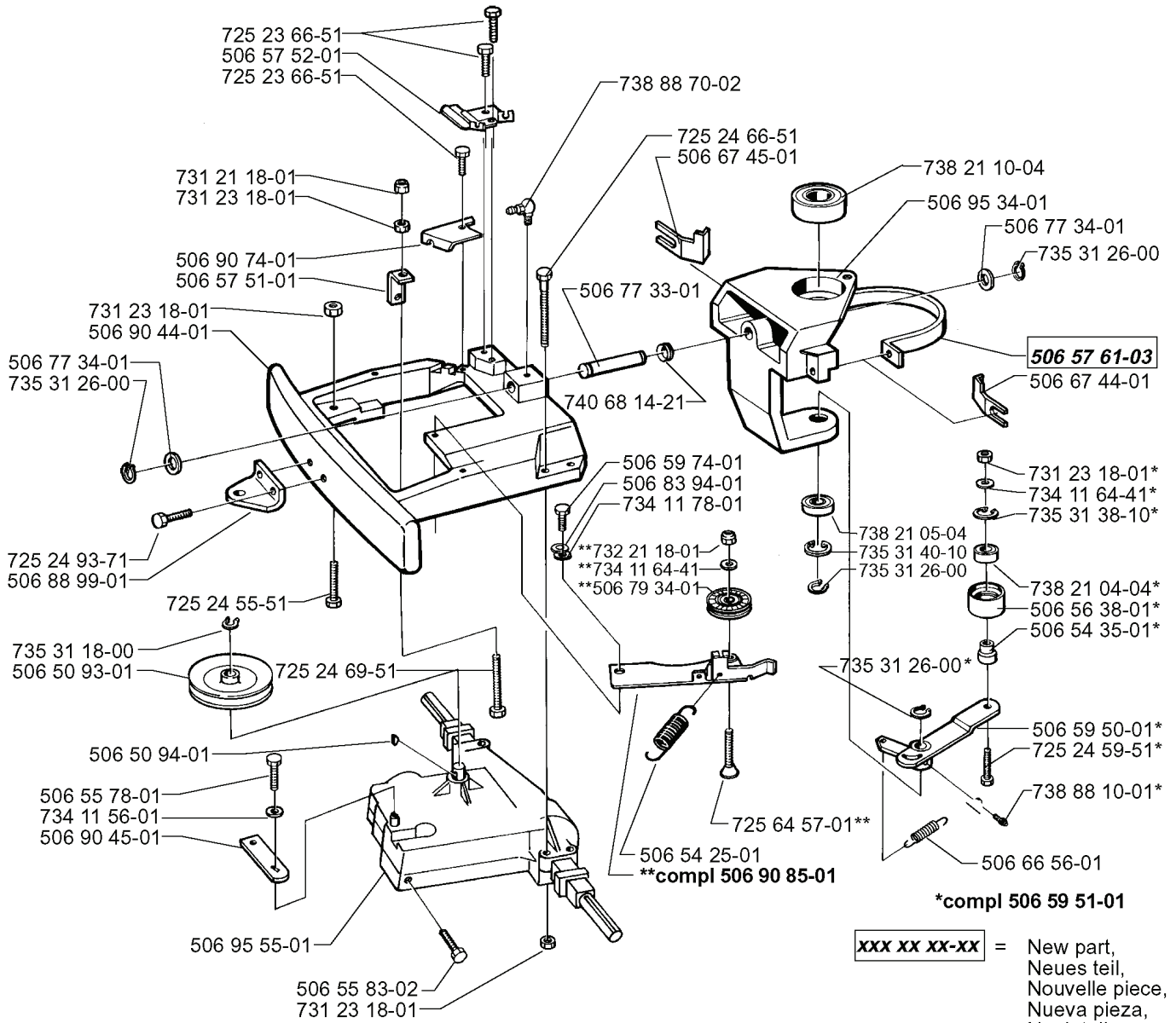


**M**



REF.	ART. NR	ARTIKELBESKRIVNING	ANMÄRKNING	KIT
731 23 18-01	731231801	MUTTER (HEXAGON)		1
506 91 12-01	506911201	RÖRHYLSA		1
734 11 72-01	734117201	BRICKA		1
506 91 13-01	506911301	NIPPEL		1
506 91 06-03	506910603	LYFTGAFFEL		1
735 31 26-00	735312600	SPÄRRING		1
506 51 57-01	506515701	BRICKA		1
506 52 92-01	506529201	LAGERHYLSA		1
506 91 14-01	506911401	RULLE		1
506 59 74-01	506597401	SKRUV EHHFM		1
732 21 18-01	732211801	LOCK NUT		1
506 91 02-01	506910201	WELT FRAME ASSY		1
506 91 97-03	506919703			1
506 91 11-01	506911101	PARALLELLSTÅNG		1
721 61 83-01	721618301	SPLIT PIN		1

# H

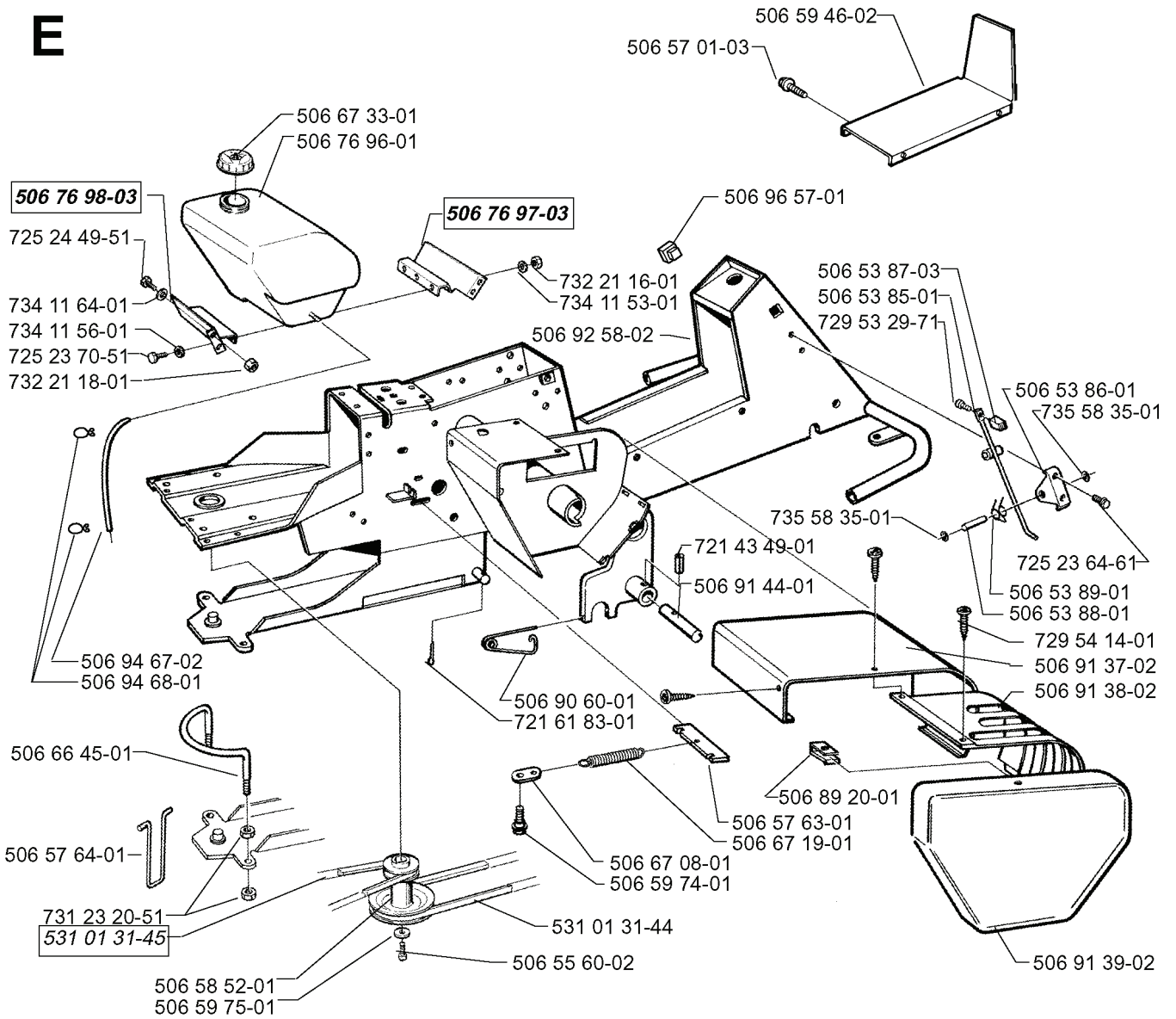


REF.	ART. NR	ARTIKELBESKRIVNING	ANMÄRKNING	KIT
725 23 66-51	725236651	HEXAGONAL SCREW M6X12		1
506 57 52-01	506575201	WIRE FÄSTE		1
731 21 18-01	731211801	MUTTER		1
506 90 74-01	506907401	WIRE FÄSTE		1
506 57 51-01	506575101	FÄSTE		1
731 23 18-01	731231801	MUTTER (HEXAGON)		1
506 90 44-01	506904401	KONSOL		1
725 24 93-71	725249371	SKRUV EHHM		1
506 88 99-01	506889901	HAKE		1
725 24 55-51	725245551	SCREW		1
735 31 18-00	735311800	SPÄRRING		1
506 50 93-01	506509301	REMSKIVA		1
506 50 94-01	506509401	WOODRUFFKIL		1
506 55 78-01	506557801	U6S-UNF 1/4"X28 L=16		1
734 11 56-01	734115601	BRICKA		1
506 90 45-01	506904501	VÄXELARM		1
506 95 55-01	506955501	GEAR CASE MST 205		1
506 55 83-02	506558302	SKRUV EHHFT		1
725 24 69-51	725246951	SKRUV EHHM		1
506 90 85-01	506908501	REMSPÄNNARE KPL		1
506 54 25-01	506542501	FJÄDER		1
725 64 57-01	725645701	SKRUV IHCSFM		1
506 79 34-01	506793401	BELT TENS WHEEL ASSY		1
734 11 64-41	734116441	BRICKA		1
732 21 18-01	732211801	LOCK NUT		1
734 11 78-01	734117801	BRICKA		1
506 83 94-01	506839401	FJÄDERBRICKA		1
506 59 74-01	506597401	SKRUV EHHFM		1
740 68 14-21	740681421	V-RING		1
506 77 33-01	506773301	PENDELAXEL		1
506 67 45-01	506674501	REMSTYRARE		1
725 24 66-51	725246651	SCREW		1
738 88 70-02	738887002	SMÖRJNIPPEL		1
738 21 05-04	738210504	KULLAGER		1
735 31 40-10	735314010	SPÄRRING		1
735 31 26-00	735312600	SPÄRRING		1
506 59 51-01	506595101	REMSP. KNIVDRIVNING		1
506 66 56-01	506665601	FJÄDER		1
738 88 10-01	738881001	SMÖRJNIPPEL		1
725 24 59-51	725245951	SKRUV EHHM		1
506 59 50-01	506595001	HÄVARM		1

---

REF.	ART. NR	ARTIKELBESKRIVNING	ANMÄRKNING	KIT
506 54 35-01	506543501	BUSHING		1
506 56 38-01	506563801	SPÄNNRULLE		1
738 21 04-04	738210404	KULLAGER		1
735 31 38-10	735313810	SPÄRRING		1
506 67 44-01	506674401	REMSTYRARE		1
506 57 61-03	506576103	STYRKRANS		1
506 77 34-01	506773401	BRICKA		1
506 95 34-01	506953401	STYRSPINDEL K55		1
738 21 10-04	738211004	KULLAGER		1

E



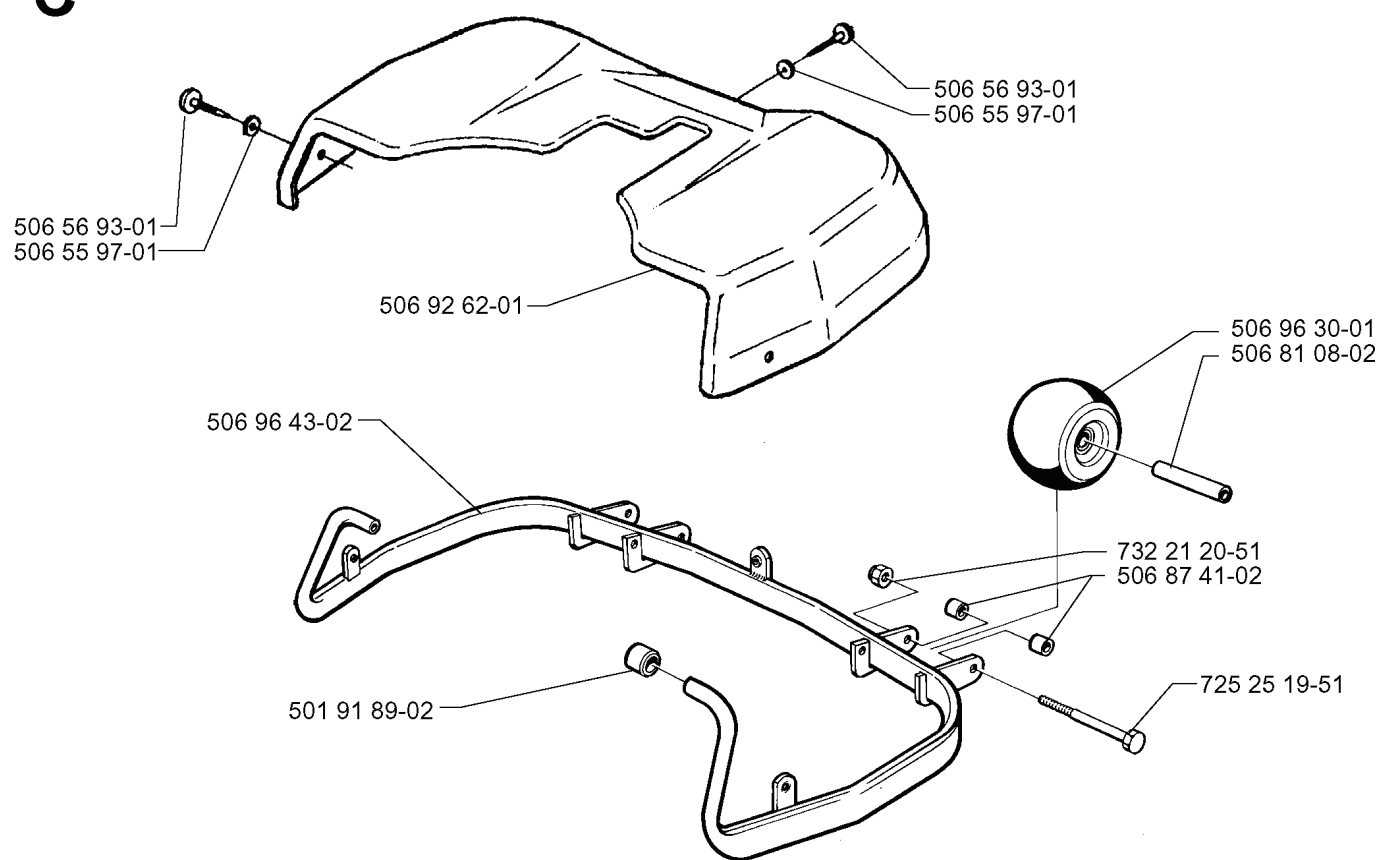
REF.	ART. NR	ARTIKELBESKRIVNING	ANMÄRKNING	KIT
506 67 33-01	506673301	TANKLOCK KPL		1
506 76 96-01	506769601	BRÄNSLETANK		1
506 76 98-03	506769803	FÄSTE		1
725 24 49-51	725244951	SCREW		1
734 11 64-01	734116401	BRICKA		1
734 11 56-01	734115601	BRICKA		1
725 23 70-51	725237051	SCREW		1
732 21 18-01	732211801	LOCK NUT		1
506 94 67-02	506946702	BRÄNSLESLANG		1
506 94 68-01	506946801	TRÅDKLÄMMA		1
506 66 45-01	506664501	REMS TYRARE		1
506 57 64-01	506576401	KABELHÅLLARE		1
731 23 20-51	731232051	MUTTER (HEXAGON)		1
531 01 31-45	531013145	REM		1
506 58 52-01	506585201	REMSKIVA		1
506 59 75-01	506597501	BRICKA		1
506 55 60-02	506556002	SCREW UNC		1
531 01 31-44	531013144	REM		1
506 59 74-01	506597401	SKRUV EHHFM		1
506 67 08-01	506670801	LÄNK		1
721 61 83-01	721618301	SPLIT PIN		1
506 90 60-01	506906001	SAFETY NEEDLE		1
506 92 58-02	506925802	RAM		1
734 11 53-01	734115301	BRICKA		1
732 21 16-01	732211601	LOCK NUT		1
506 76 97-03	506769703	FÄSTE		1
506 57 01-03	506570103	SKRUV EHHFM		1
506 59 46-02	506594602	LOCK GOLVTUNNEL		1
506 96 57-01	506965701	PLUGG		1
506 53 87-03	506538703	MANÖVERKNAPP		1
506 53 85-01	506538501	LOCKING ARM		1
729 53 29-71	729532971	SKRUV CRPANT		1
721 43 49-01	721434901	SPÄNNSTIFT		1
506 91 44-01	506914401	HJULAXEL		1
506 89 20-01	506892001	SPEED NUT		1
506 57 63-01	506576301	FJÄDERFÄSTE		1
506 67 19-01	506671901	FJÄDER		1
506 91 39-02	506913902	KÅPA		1
506 91 38-02	506913802	REGLAGEPLÅT		1
506 91 37-02	506913702	TÄCKPLATTA		1
729 54 14-01	729541401	SKRUV CRPANT		1

---

REF.	ART. NR	ARTIKELBESKRIVNING	ANMÄRKNING	KIT
506 53 88-01	506538801	AXEL		1
506 53 89-01	506538901	FJÄDER		1
725 23 64-61	725236461	SKRUV EHHFT		1
735 58 35-01	735583501	BRICKA		1
506 53 86-01	506538601	FÄSTE		1



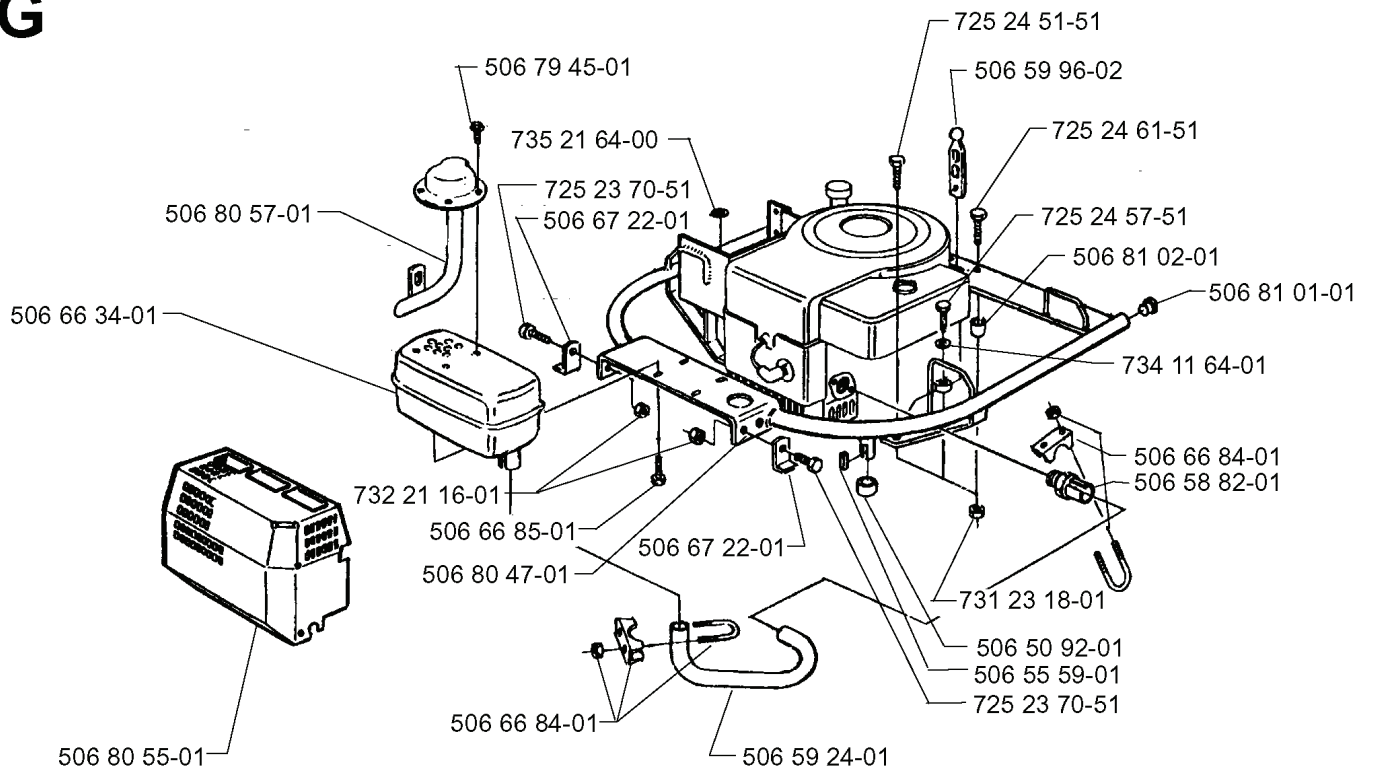
C



---

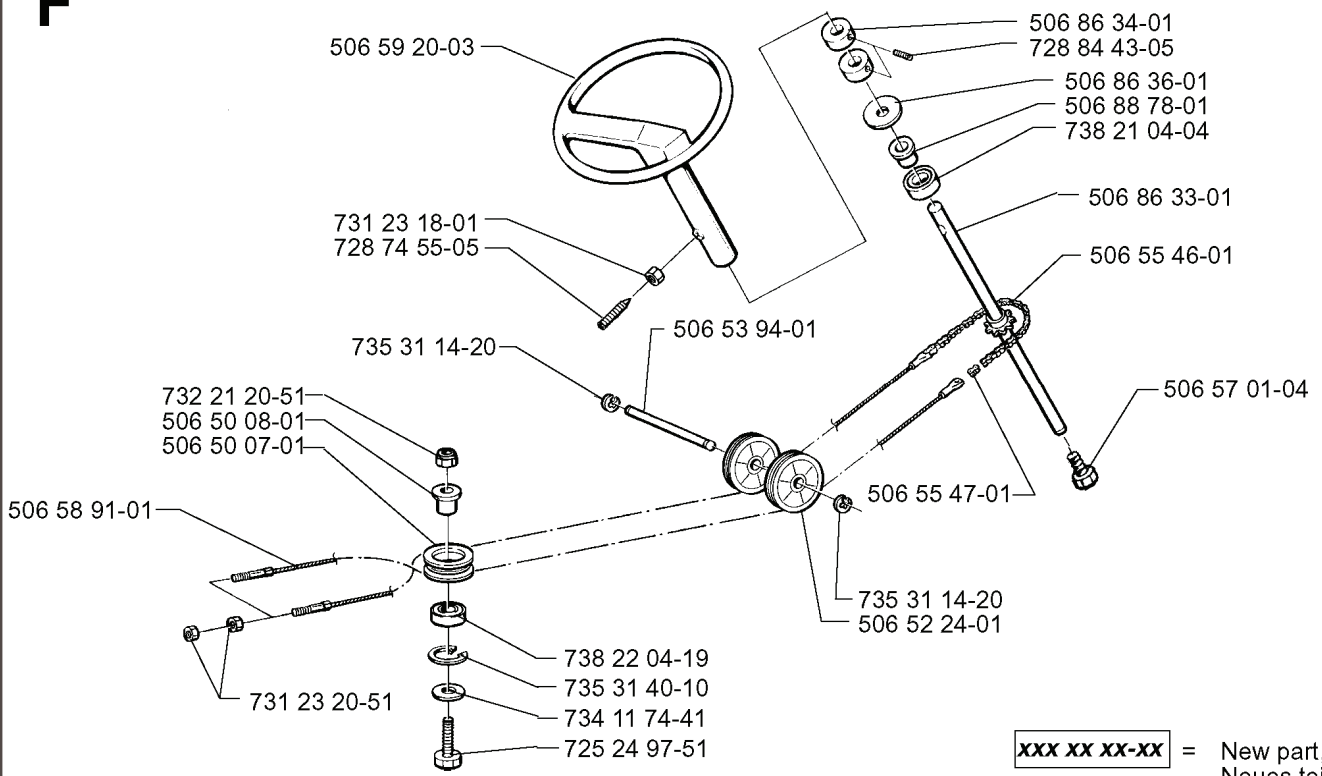
REF.	ART. NR	ARTIKELBESKRIVNING	ANMÄRKNING	KIT
506 92 62-01	506926201	AGGREGATKÅPA		1
506 96 43-02	506964302	SKYDDSBÅGE		1
501 91 89-02	501918902	STÖD		1
725 25 19-51	725251951	SKRUV EHHM		1
506 87 41-02	506874102	DISTANSBRICKA		1
732 21 20-51	732212051	MUTTER		1
506 81 08-02	506810802	RÖR		1
506 96 30-01	506963001	HJUL KPL		1
506 55 97-01	506559701	BRICKA		1
506 56 93-01	506569301	SCREW		1

**G**



REF.	ART. NR	ARTIKELBESKRIVNING	ANMÄRKNING	KIT
506 79 45-01	506794501	SCREW		1
735 21 64-00	735216400	LÅSBRICKA		1
725 23 70-51	725237051	SCREW		1
506 80 57-01	506805701	UTLOPPSRÖR KPL		1
506 66 34-01	506663401	LJUDDÄMPARE		1
732 21 16-01	732211601	LOCK NUT		1
506 66 85-01	506668501	U6S 1/4 UNCX16 8.8FZ		1
506 80 47-01	506804701	RÖRBYGEL KPL		1
506 80 55-01	506805501	VÄRMESKYDD		1
506 67 22-01	506672201	BULT		1
506 59 24-01	506592401	RÖR		1
506 55 59-01	506555901	KIL		1
506 50 92-01	506509201	DISTANSHYLSA		1
731 23 18-01	731231801	MUTTER (HEXAGON)		1
506 58 82-01	506588201	ANSLUTNING		1
506 66 84-01	506668401	CLAMP ASSY		1
734 11 64-01	734116401	BRICKA		1
506 81 01-01	506810101	PLUGG		1
506 81 02-01	506810201	DISTANSBRICKA		1
725 24 57-51	725245751	SCREW		1
725 24 61-51	725246151	SKRUV EHHM		1
506 59 96-02	506599602	GUMMISTROPP		1
725 24 51-51	725245151	SCREW		1

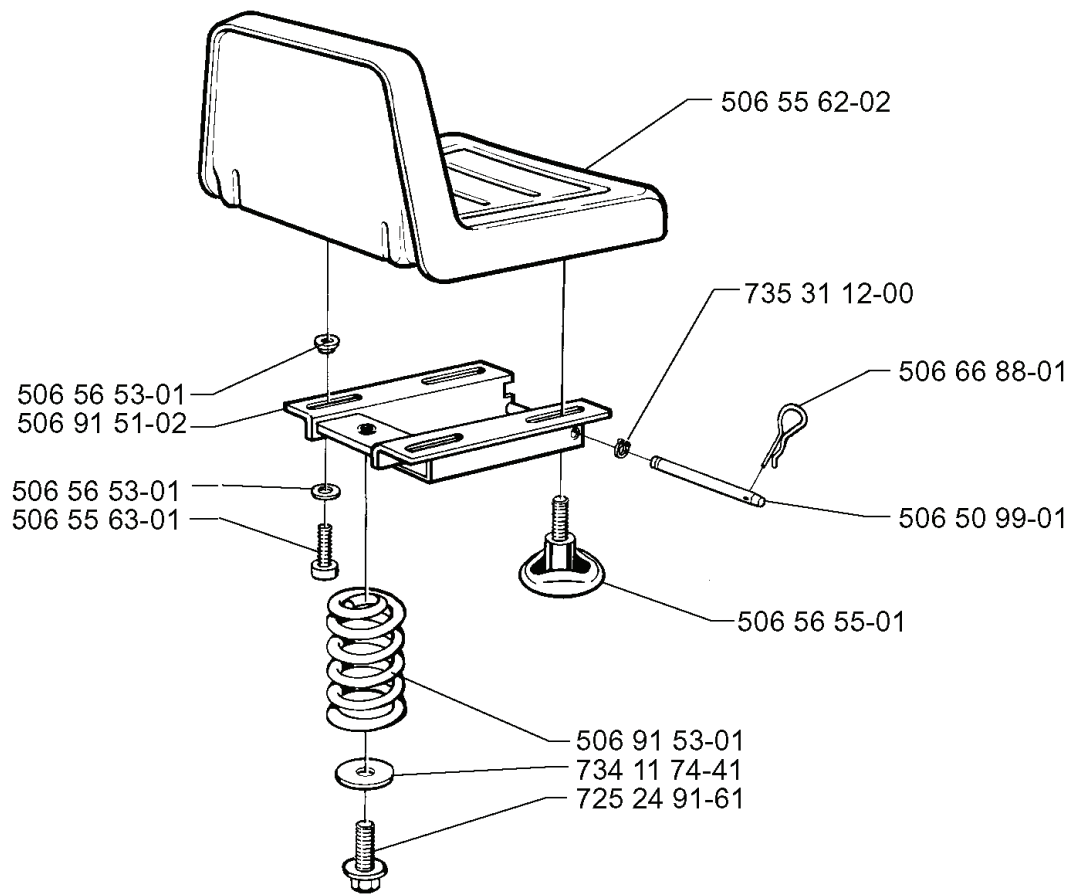
F



**xxx xx xx-xx** = New part,  
Neues teil,  
Nouvelle piece,  
Nueva pieza,  
Ny detalj

REF.	ART. NR	ARTIKELBESKRIVNING	ANMÄRKNING	KIT
506 59 20-03	506592003	RATT		1
731 23 18-01	731231801	MUTTER (HEXAGON)		1
728 74 55-05	728745505	SKRUV IHSETM		1
732 21 20-51	732212051	MUTTER		1
506 50 08-01	506500801	BUSHING		1
506 50 07-01	506500701	BARRING WHEEL		1
506 58 91-01	506589101	WIRE KPL		1
731 23 20-51	731232051	MUTTER (HEXAGON)		1
725 24 97-51	725249751	SCREW		1
734 11 74-41	734117441	BRICKA		1
735 31 40-10	735314010	SPÄRRING		1
738 22 04-19	738220419	KULLAGER		1
506 53 94-01	506539401	AXEL		1
506 55 47-01	506554701	LINKAGE		1
735 31 14-20	735311420	SPÄRRYTARE		1
506 52 24-01	506522401	LINHJUL		1
506 57 01-04	506570104	SKRUV EHHFM		1
506 55 46-01	506554601	KEDJA		1
506 86 33-01	506863301	ROD STEERING ASSY		1
738 21 04-04	738210404	KULLAGER		1
506 88 78-01	506887801	DISTANSBRICKA		1
506 86 36-01	506863601	BRICKA		1
728 84 43-05	728844305	SKRUV IHSETM		1
506 86 34-01	506863401	MEDBRINGARE		1

**A**

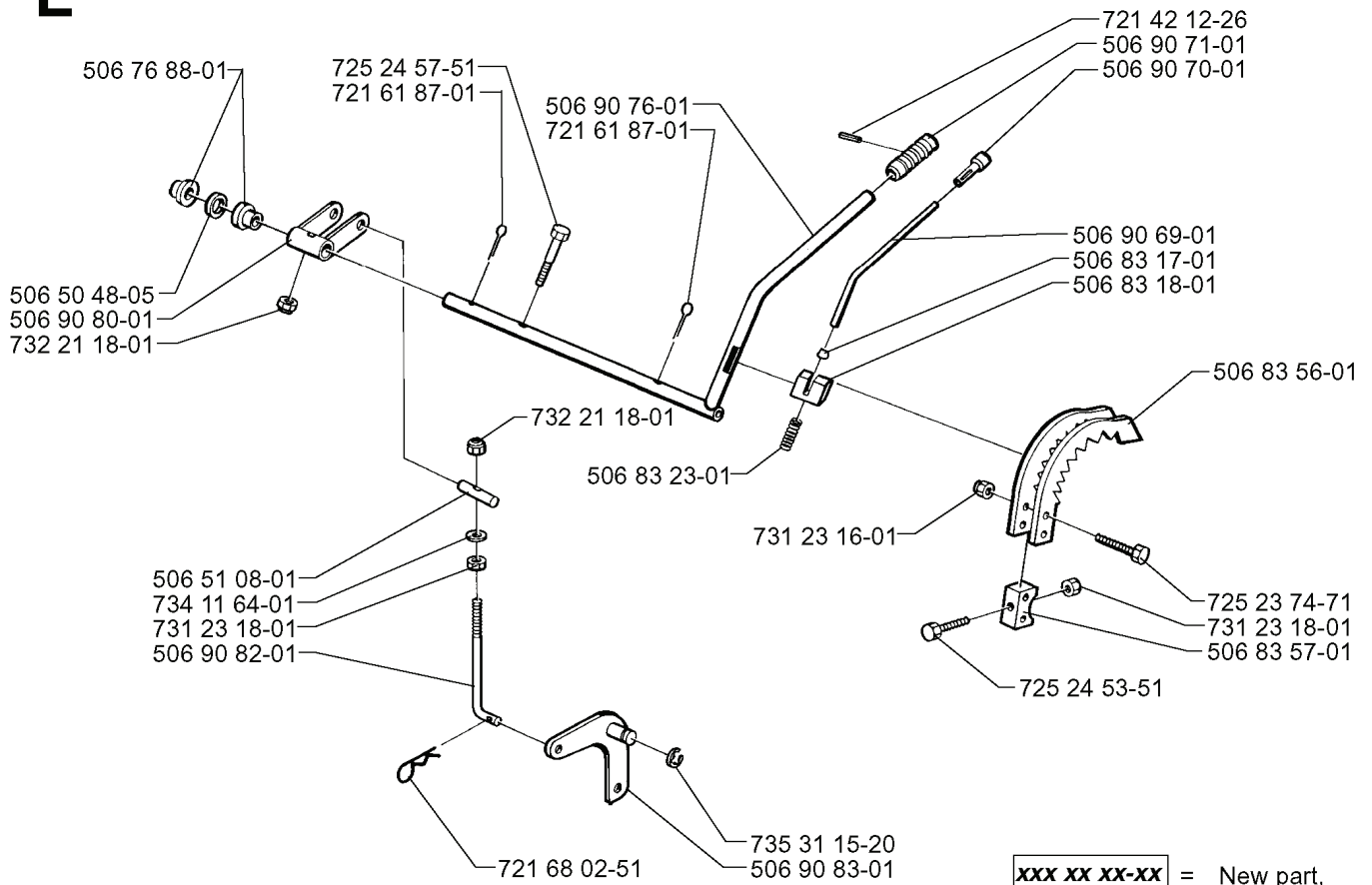


---

REF.	ART. NR	ARTIKELBESKRIVNING	ANMÄRKNING	KIT
506 91 51-02	506915102	SÄTESFÄSTE KPL		1
506 56 53-01	506565301	BUSHING		1
506 55 63-01	506556301	SCREW UNC		1
725 24 91-61	725249161	SKRUV EHHFT		1
734 11 74-41	734117441	BRICKA		1
506 91 53-01	506915301	TRYCKFJÄDER		1
506 56 55-01	506565501	JUSTERVRED		1
506 50 99-01	506509901	AXEL		1
506 66 88-01	506668801	SPRING COTTER		1
735 31 12-00	735311200	SPÄRRING		1
506 55 62-02	506556202	SÄTE		1

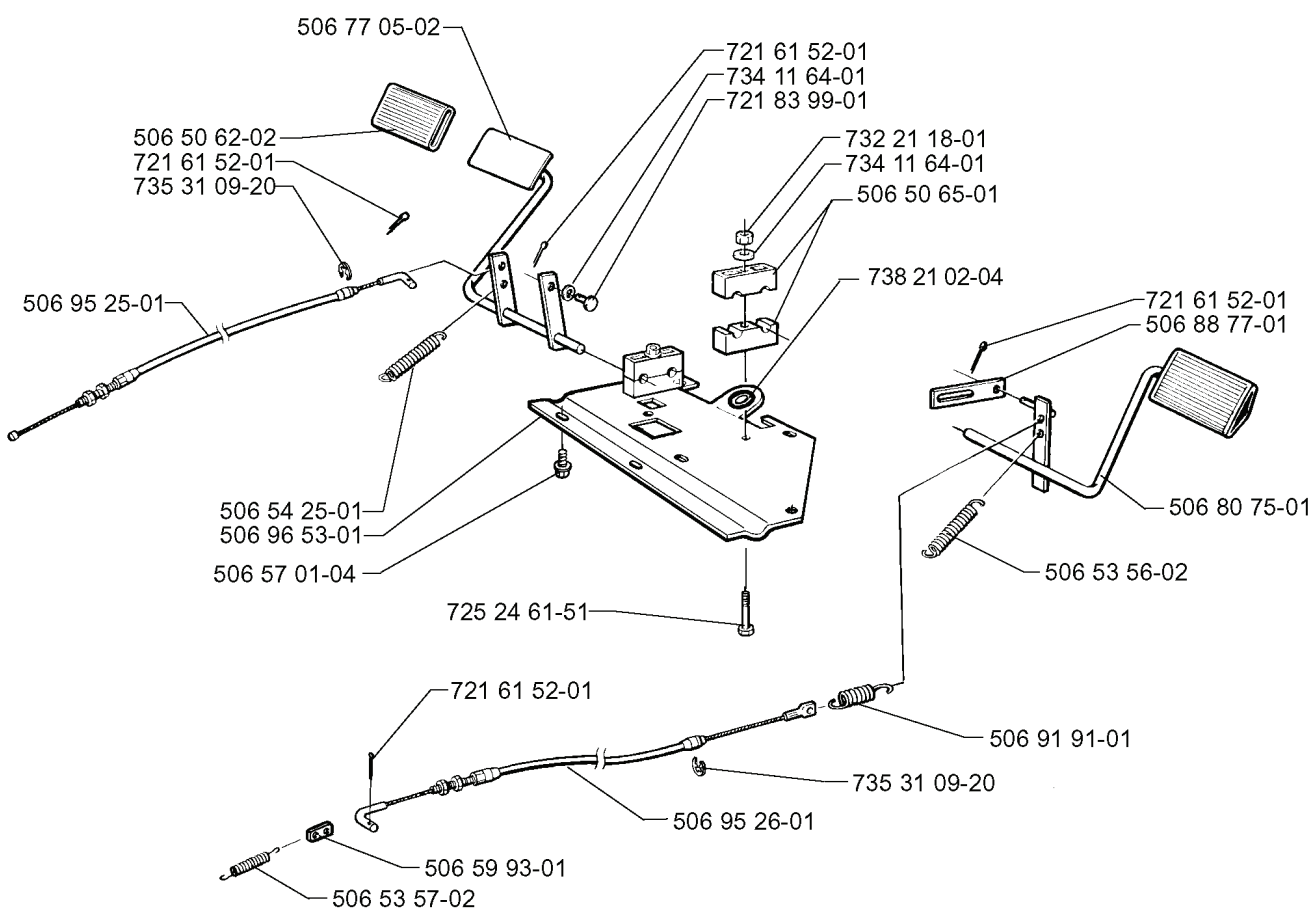


L



**xxx xx xx-xx** = New part,  
Neues teil,  
Nouvelle piece,  
Nueva pieza,  
Ny detalj

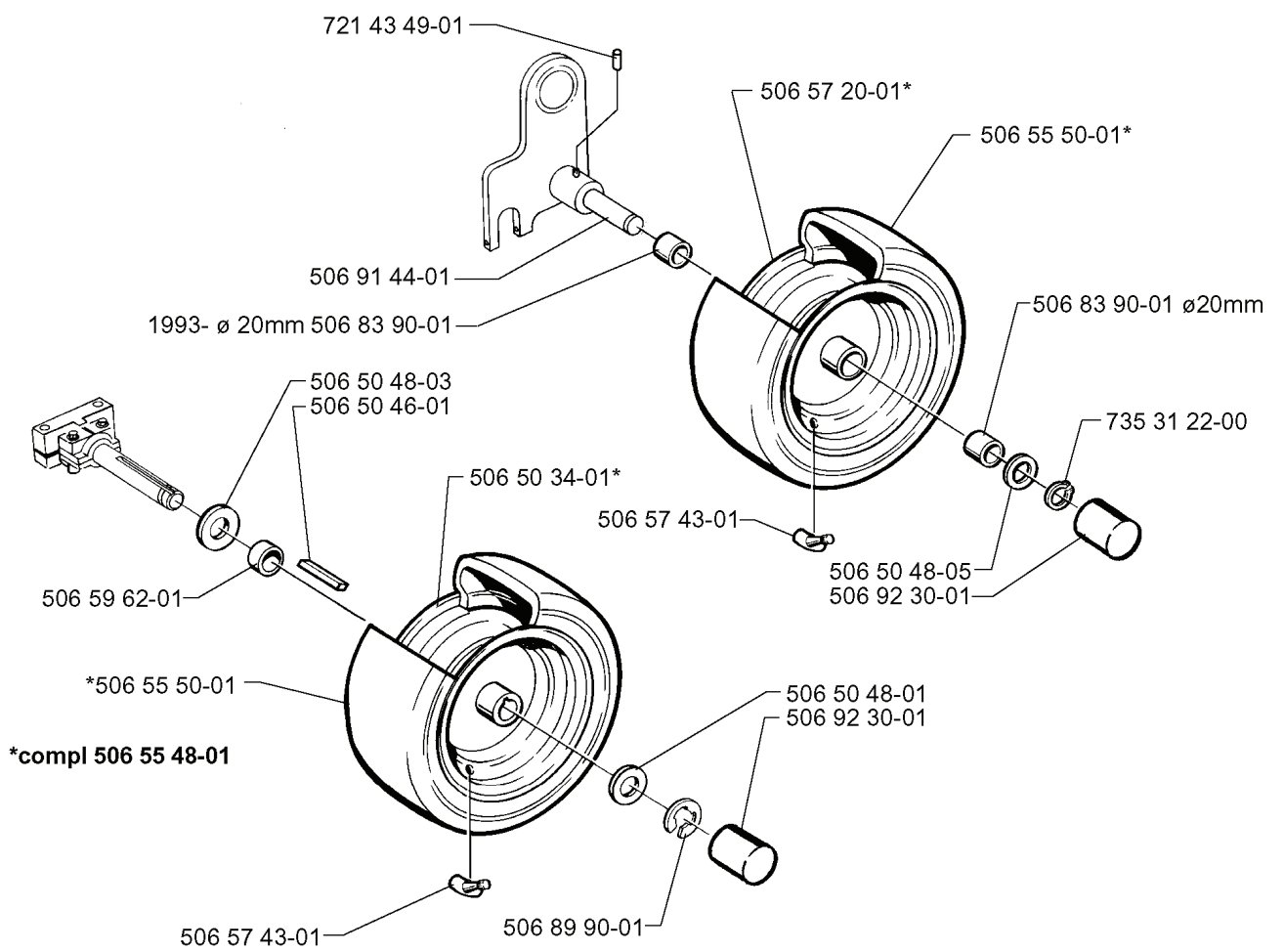
REF.	ART. NR	ARTIKELBESKRIVNING	ANMÄRKNING	KIT
506 76 88-01	506768801	BUSHING		1
506 50 48-05	506504805	BRICKA		1
506 90 80-01	506908001	HÄVARM		1
506 51 08-01	506510801	NIPPEL		1
734 11 64-01	734116401	BRICKA		1
731 23 18-01	731231801	MUTTER (HEXAGON)		1
506 90 82-01	506908201	HEIGHT ROD		1
721 68 02-51	721680251	SPRING COTTER		1
506 83 23-01	506832301	FJÄDER		1
732 21 18-01	732211801	LOCK NUT		1
725 24 57-51	725245751	SCREW		1
506 90 76-01	506907601	LYFTSPAK KPL		1
721 61 87-01	721618701	SPLIT PIN		1
731 23 16-01	731231601	MUTTER (HEXAGON)		1
735 31 15-20	735311520	SPÄRRYTTARE		1
506 90 83-01	506908301	LÄNK KPL		1
725 24 53-51	725245351	SKRUV EHHM		1
506 83 57-01	506835701	FÄSTE		1
725 23 74-71	725237471	SKRUV EHHM		1
506 83 56-01	506835601	HÖJDSEGMENT		1
506 83 18-01	506831801	LÅS		1
506 83 17-01	506831701	END FITTING		1
506 90 69-01	506906901	TRYCKSTÅNG		1
506 90 70-01	506907001	KNOPP		1
506 90 71-01	506907101	HANDTAG		1
721 42 12-26	721421226	SPÄNNSTIFT		1



REF.	ART. NR	ARTIKELBESKRIVNING	ANMÄRKNING	KIT
506 77 05-02	506770502	KOPPLINGSPEDAL KPL		1
506 50 62-02	506506202	PEDAL RUBBER		1
735 31 09-20	735310920	SPÅRRYTARE		1
506 95 25-01	506952501	WIRE KPL		1
506 54 25-01	506542501	FJÄDER		1
506 96 53-01	506965301	PEDALPLATTA		1
506 57 01-04	506570104	SKRUV EHHFM		1
725 24 61-51	725246151	SKRUV EHHM		1
506 59 93-01	506599301	LÄNK		1
506 53 57-02	506535702	FJÄDER		1
506 95 26-01	506952601	KABEL		1
506 91 91-01	506919101	BROMSFJÄDER		1
506 53 56-02	506535602	FJÄDER		1
506 80 75-01	506807501	BROMSPEDAL KPL		1
506 88 77-01	506887701	LÄNK		1
721 61 52-01	721615201	SPLIT PIN		1
738 21 02-04	738210204	KULLAGER		1
506 50 65-01	506506501	LAGERSTÖD		1
734 11 64-01	734116401	BRICKA		1
732 21 18-01	732211801	LOCK NUT		1
721 83 99-01	721839901	CLEVIS PIN		1

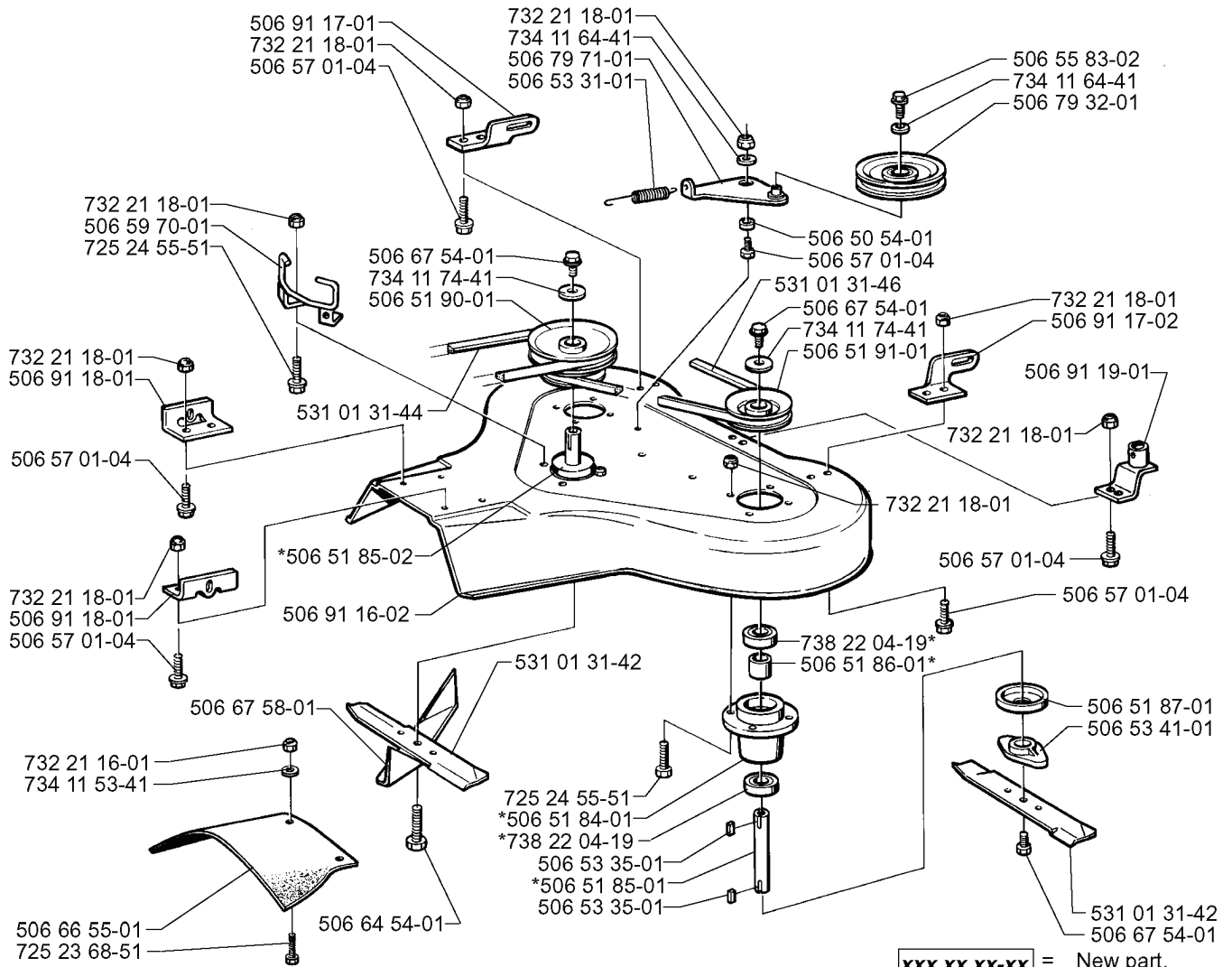
**D**

1993- \*compl 506 55 49-02 (ø 20mm)



REF.	ART. NR	ARTIKELBESKRIVNING	ANMÄRKNING	KIT
721 43 49-01	721434901	SPÄNNSTIFT		1
506 91 44-01	506914401	HJULAXEL		1
506 50 48-03	506504803	BRICKA		1
506 50 46-01	506504601	KIL		1
506 59 62-01	506596201	DISTANSHYLSA		1
506 55 48-01	506554801	BAKHJUL		1
506 89 90-01	506899001	SPÄRRYTTARE		1
506 50 48-01	506504801	BRICKA		1
506 57 43-01	506574301	VENTIL KPL		1
506 50 34-01	506503401	FÄLG		1
506 50 48-05	506504805	BRICKA		1
506 92 30-01	506923001	RUND FOT UKB 30 S		1
735 31 22-00	735312200	SPÄRRING		1
506 83 90-01	506839001	PISTOL	1993- DIA. 20MM	1
506 55 50-01	506555001	DÄCK		1
506 57 20-01	506572001	FÄLG		1
506 55 49-02	506554902	HJUL	1993- (DIA. 20MM)	1

# N



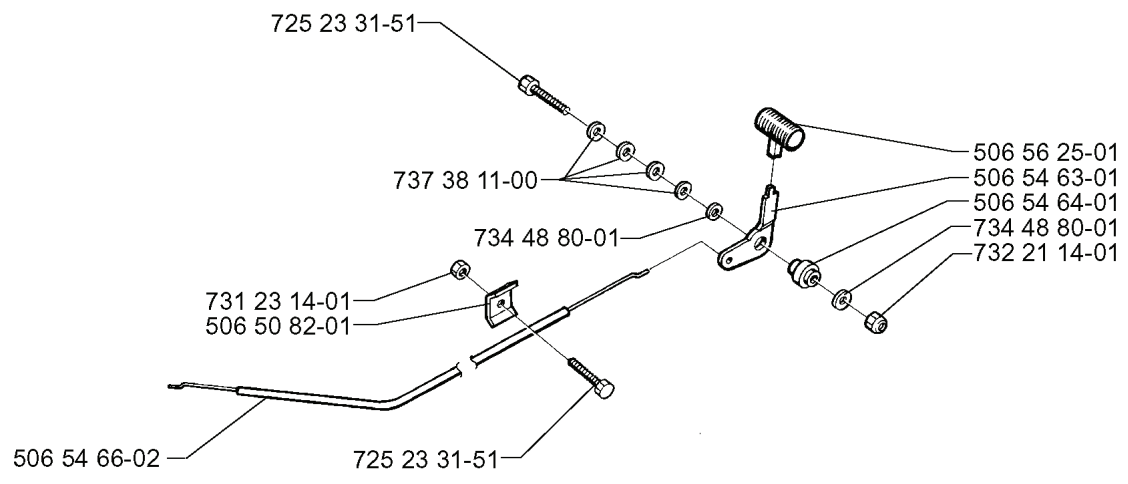
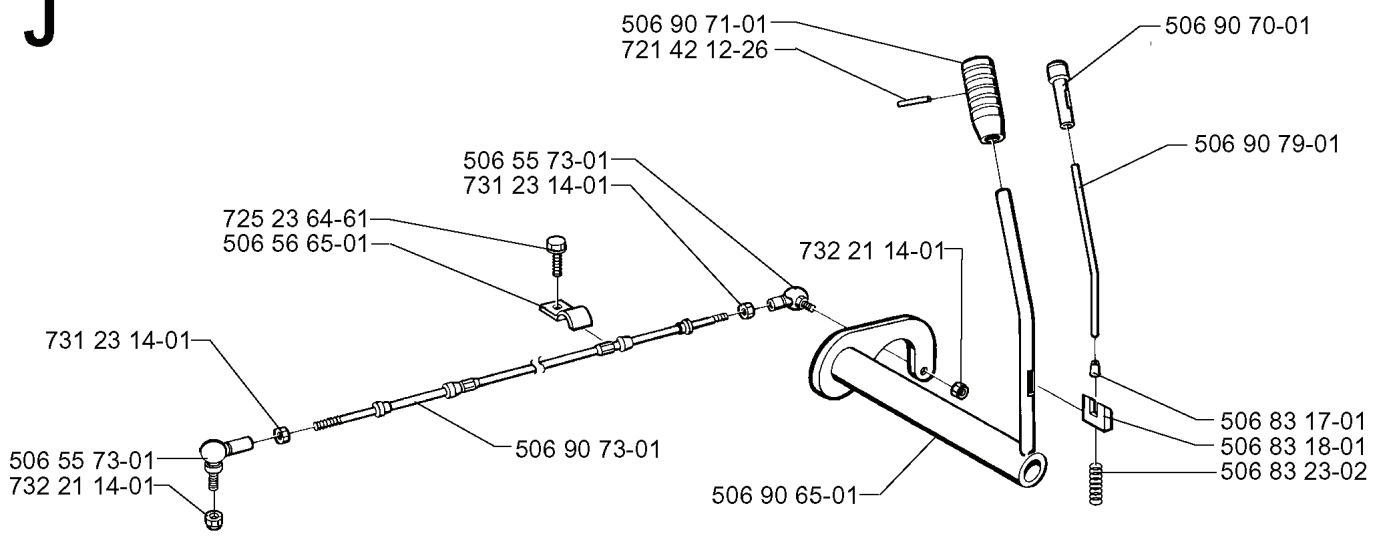
\*compl 506 53 34-01 Yttre. Outer. Exterieur. Äusser. Ulko.  
 \*compl 506 53 34-02 Mitten. Centre. Centre. Zentrum. Keski.

**XXX XX XX-XX** = New part,  
 Neues teil,  
 Nouvelle piece,  
 Nueva pieza,  
 Ny detalj

REF.	ART. NR	ARTIKELBESKRIVNING	ANMÄRKNING	KIT
506 91 17-01	506911701	FÄSTE		1
506 59 70-01	506597001	REMS TYRARE		1
506 91 18-01	506911801	FÄSTE		1
732 21 16-01	732211601	LOCK NUT		1
734 11 53-41	734115341	BRICKA		1
506 66 55-01	506665501	STÄNKSKYDD		1
725 23 68-51	725236851	SCREW		1
506 53 34-01	506533401	KNIVHUS	YTTRE.	1
506 53 34-02	506533402	KNIVHUS	MITTEN.	1
506 64 54-01	506645401	SCREW		1
506 67 58-01	506675801	KNIV		1
506 91 16-02	506911602	KLIPPKÅPA		1
506 51 85-02	506518502	AXEL		1
531 01 31-44	531013144	REM		1
506 51 90-01	506519001	REMSKIVA		1
506 53 31-01	506533101	FJÄDER		1
506 79 71-01	506797101	SPÄNNARM KPL.		1
734 11 64-41	734116441	BRICKA		1
531 01 31-42	531013142	RIDE ON BLADE		1
725 24 55-51	725245551	SCREW		1
506 51 84-01	506518401	LAGERHUS		1
738 22 04-19	738220419	KULLAGER		1
506 51 85-01	506518501	AXEL		1
506 53 35-01	506533501	PLATTKIL		1
506 51 86-01	506518601	DISTANSBRICKA		1
506 50 54-01	506505401	DISTANSRING		1
531 01 31-46	531013146	REM		1
506 67 54-01	506675401	SKRUV EHHFM		1
734 11 74-41	734117441	BRICKA		1
506 51 91-01	506519101	REMSKIVA		1
506 57 01-04	506570104	SKRUV EHHFM		1
506 53 41-01	506534101	KNIV		1
506 51 87-01	506518701	DAMMSKYDD		1
506 91 19-01	506911901	LIFTING HOOK ASSY		1
506 91 17-02	506911702	FÄSTE		1
732 21 18-01	732211801	LOCK NUT		1
506 79 32-01	506793201	REMS PÄNNARHJUL		1
506 55 83-02	506558302	SKRUV EHHFT		1



J



REF.	ART. NR	ARTIKELBESKRIVNING	ANMÄRKNING	KIT
506 90 71-01	506907101	HANDTAG		1
721 42 12-26	721421226	SPÄNNSTIFT		1
725 23 64-61	725236461	SKRUV EHHFT		1
506 56 65-01	506566501	KLÄMMA		1
506 55 73-01	506557301	VINKELLAS8 DIN71802		1
506 90 73-01	506907301	VÄXELVÄLJARKABEL		1
725 23 31-51	725233151	SCREW		1
731 23 14-01	731231401	MUTTER (HEXAGON)		1
506 50 82-01	506508201	KLÄMMA		1
506 54 66-02	506546602	GASVAJER KPL		1
737 38 11-00	737381100	FJÄDERBRICKA		1
506 90 65-01	506906501	GEAR LEVER ASSY		1
732 21 14-01	732211401	LOCK NUT		1
734 48 80-01	734488001	BRICKA		1
506 54 64-01	506546401	BUSHING		1
506 54 63-01	506546301	LEVER THROTTLE CONTR		1
506 56 25-01	506562501	HANDTAG		1
506 83 23-02	506832302	TRYCKFJÄDER		1
506 83 18-01	506831801	LÅS		1
506 83 17-01	506831701	END FITTING		1
506 90 79-01	506907901	TRYCKSTÅNG		1
506 90 70-01	506907001	KNOPP		1